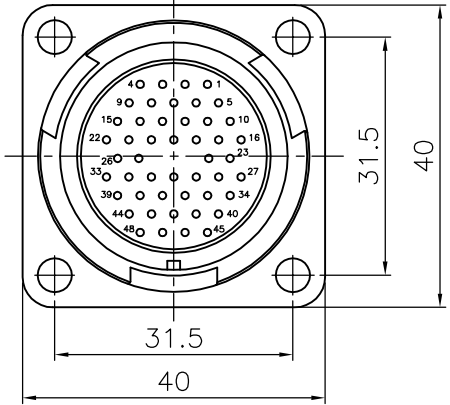
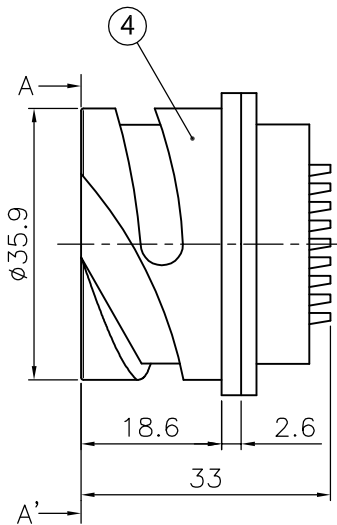
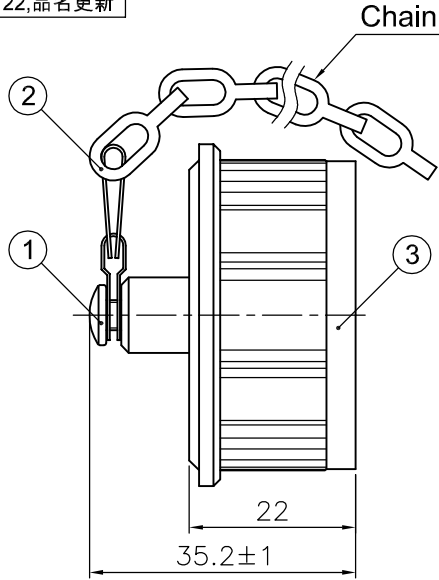
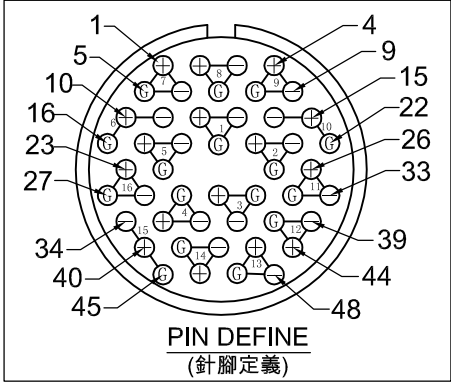
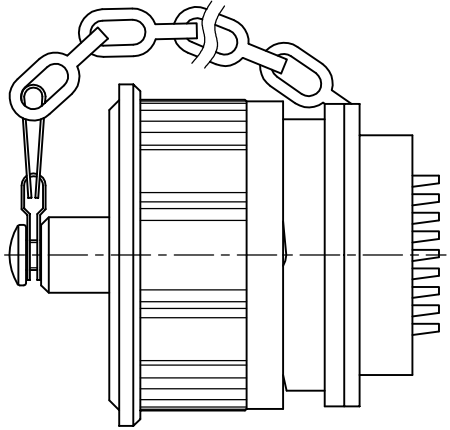


REVISIONS		
ISS	ZONE	DESCRIPTION\PER REQUEST\DATE
A2	E-3	修改鍊條標示樣式,尺寸33.7;23改為33;22,品名更新
V	OPEN	對客戶公開圖紙
	OPEN	對供應商公開圖紙
	CLOSED	僅限廠內使用

台灣日昇電子股份有限公司
ISSUE APPROVED
 發行核可 本文件與審核紙本正本相符



A-A' DETAIL
(A-A'詳圖)



Welding surface
(焊接面)

接線方式			
TRS	S接地	T珠頭	R中端子
XLR	1 接地	2 紅	3 白
PQ	ⓐ	ⓑ	ⓒ

NO.	DESCRIPTION	MATERIAL	FINISH	Q'TY	DRAWING NO.
4	SVP-PQ32/48MM座		電泳黑(Electro-coating black)	1	1601140190
3	SVP-PQ32C-M		電泳黑(Electro-coating black)	1	1601140199
2	鏈條(CHAIN)		電泳黑(Electro-coating black)	1	1405030001
1	螺絲 M4*8(SCREW)		電泳黑(Electro-coating black)	1	1406020024

DIMENSIONS ARE IN MILLIMETERS	
UNLESS OTHERWISE SPECIFIED TOLERANCES	
ANGLES = ±5°	
UP TO 6 = ±0.2	
6-40 = ±0.4	
40-120 = ±0.6	
120-315 = ±1	
ABOVE 315 = ±1.6	
THIRD_ANGLE	ⓐ
SCALE	1/1

APPROVED	蘇其雄	DATE	2019-11-26
CHECKED		DATE	
DRAWN	吳碧珊	DATE	2019-11-22
FILE NO.	D:\CAD\SVP其他系列\15114060070_SVP-PQ32/48MM_CA001A2		
ERP LINK:	5114060070		

	日昇電子股份有限公司 SUN RISE EXACT INDUSTRIAL CO.		
	TITLE SQUARE RECEPTACLE MALE PQ MULTI-PIN WITH COVER, 48PIN FOR 16CH		
PART NO.	SVP-PQ32/48MM-C	REV.	A2