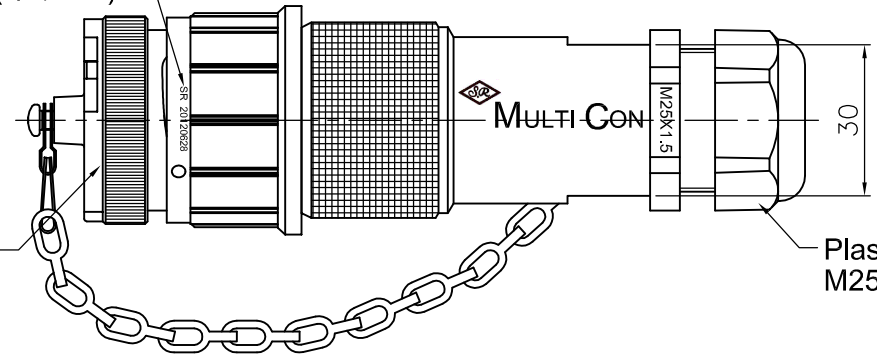


REVISIONS		
ISS	ZONE	DESCRIPTION\PER REQUEST\DATE
A3	ALL	視圖更新,所有尺寸重新標示
V	OPEN	對客戶公開圖紙
	OPEN	對供應商公開圖紙
	CLOSED	僅限廠內使用

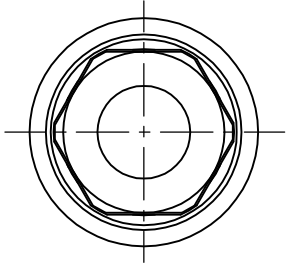
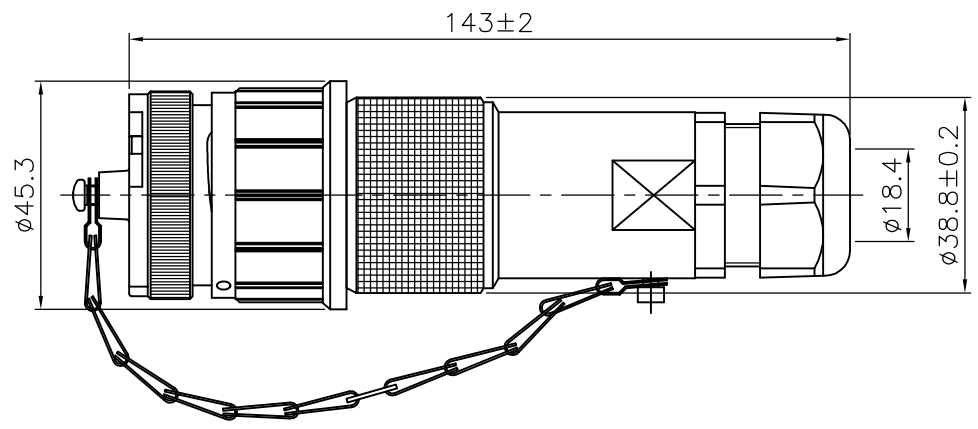
SR+Shipment date  
SR+出廠日期(年/月/日)

SVP-PQ32C  
(Chain)  
(鍊條14節)



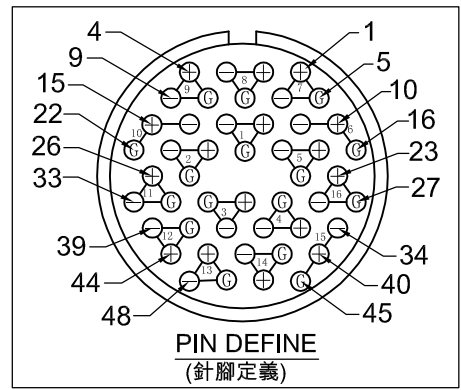
台灣日昇電子股份有限公司  
**ISSUE APPROVED**  
發行核可 本文件與簽核  
紙本正本相符

Plastic gland (塑膠固定頭)  
M25X1.5, OD:18



接線方式

TRS	S接地	T珠頭	R中端子
XLR	1 接地	2 紅	3 白
PQ	⓪	⊕	⊖



Welding surface  
(焊接面)

DIMENSIONS ARE IN MILLIMETERS		APPROVED <i>蘇世</i> DATE 2019-11-26
UNLESS OTHERWISE SPECIFIED TOLERANCES		CHECKED DATE
ANGLES = ±5°		DRAWN 吳碧珊 DATE 2019-11-22
UP TO 6 = ±0.2		FILE NO. D:\CAD\SVP其他系列\5114060071_
6-40 = ±0.4		SVP-PQ32/48F-C_CA001A3
40-120 = ±0.6		ERP LINK: 5114060071
120-315 = ±1		
ABOVE 315 = ±1.6		
THIRD_ANGLE	⓪	
SCALE	1/1.5	

	<b>日昇電子股份有限公司</b> SUN RISE EXACT INDUSTRIAL CO.
	TITLE <b>FEMALE MULTI-PIN (PQ) WITH COVER</b> <b>48PIN FOR 16CH</b>
PART NO.	SVP-PQ32/48F-C
REV.	A3

F  
E  
D  
C  
B  
A

F  
E  
D  
C  
B  
A