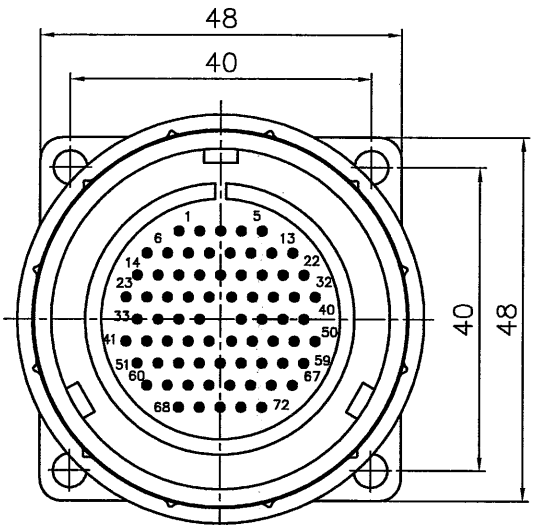
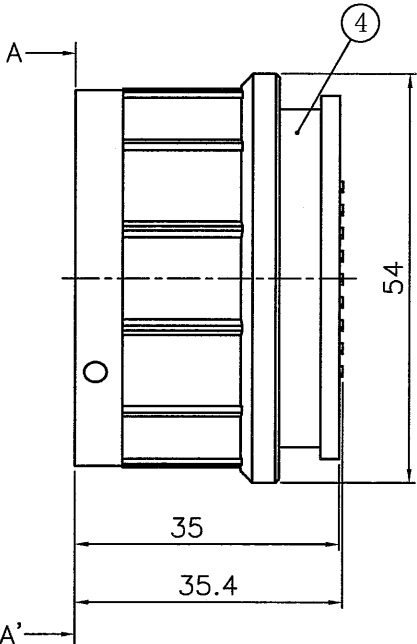
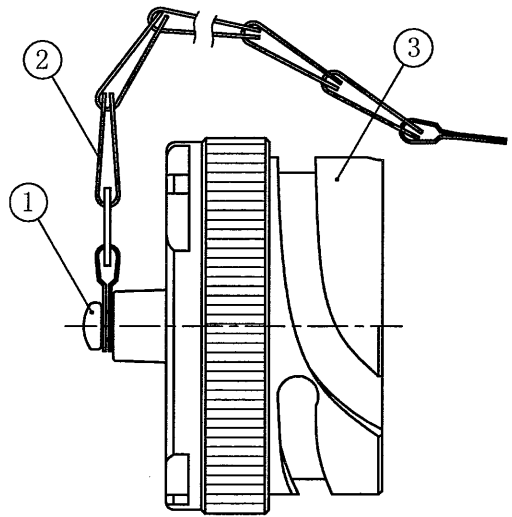


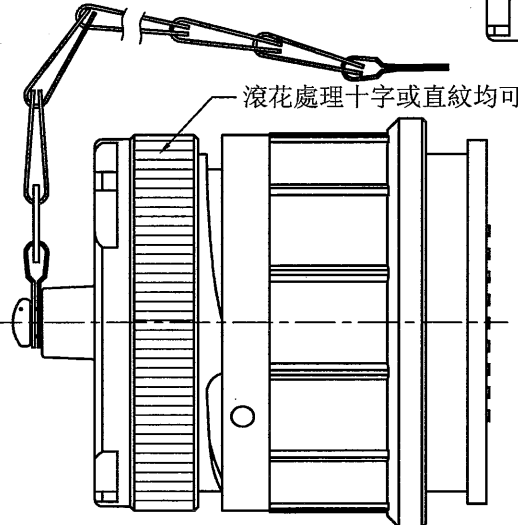
REVISIONS		
ISS	ZONE	DESCRIPTION\PER REQUEST\DATE

V	OPEN	對客戶公開圖紙
	OPEN	對供應商公開圖紙
	CLOSED	僅限廠內使用

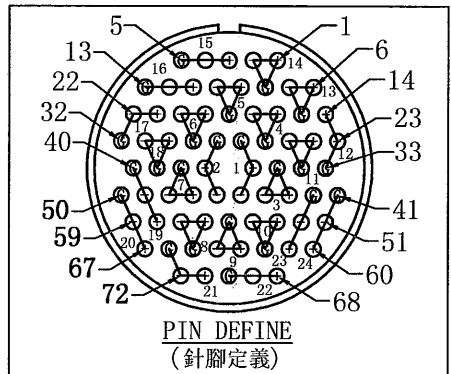
台灣日昇電子股份有限公司
ISSUE APPROVED
 發行核可
本文件與簽章
 絕不正本相符



A-A' DETAIL
(A-A' 詳圖)



接線方式			
TRS	S 接地	T 珠頭	R 中端子
XLR	1 接地	2 紅	3 白
PQ	ⓐ	Ⓚ	Ⓛ



PIN DEFINE
(針腳定義)

NO.	DESCRIPTION	MATERIAL	FINISH	Q'TY	DRAWING NO.
4	SVP-PQ40/72 母座		電泳黑(ELECTRO-COATING BLACK)	1	
3	SVP-PQ40C		電泳黑(ELECTRO-COATING BLACK)	1	
2	鏈條(CHAIN)		電泳黑(ELECTRO-COATING BLACK)	1	
1	螺絲 M4*8 (SCREW)		電泳黑(ELECTRO-COATING BLACK)	1	

DIMENSIONS ARE IN MILLIMETERS	
UNLESS OTHERWISE SPECIFIED TOLERANCES	
ANGLES	= ±5°
UP TO 6	= ±0.2
6-40	= ±0.4
40-120	= ±0.6
120-315	= ±1
ABOVE 315	= ±1.6
THIRD_ANGLE	Ⓚ
SCALE	1/1

APPROVED		DATE	2012-07-11
CHECKED		DATE	2012-07-11
DRAWN	吳碧珊	DATE	2012-07-11
FILE NO.	D:\CAD\SVP\ 5114060084_SVP-PQ40/FM72_CA001A1		
ERP LINK:	5114060084		

	日昇電子股份有限公司 SUN RISE EXACT INDUSTRIAL CO.		
	TITLE	SQUARE RECEPTACLE FEMALE PB40-72ZK	
PART NO.	SVP-PQ40/72FM	REV.	A1