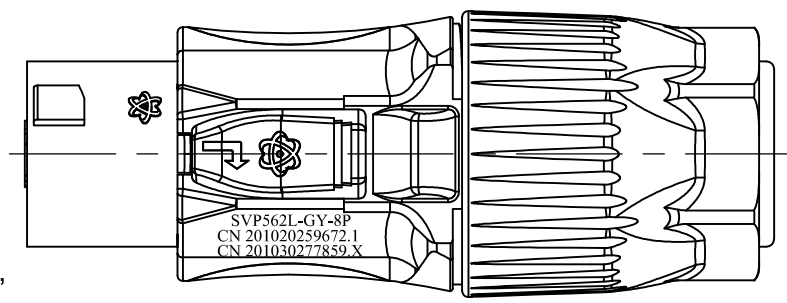


REVISIONS		
ISS	ZONE	DESCRIPTION\PER REQUEST\DATE
A4	B-7	增加品名SVP562L-GY-8P-SR0
V	OPEN	對客戶公開圖紙
	OPEN	對供應商公開圖紙
	CLOSED	僅限廠內使用

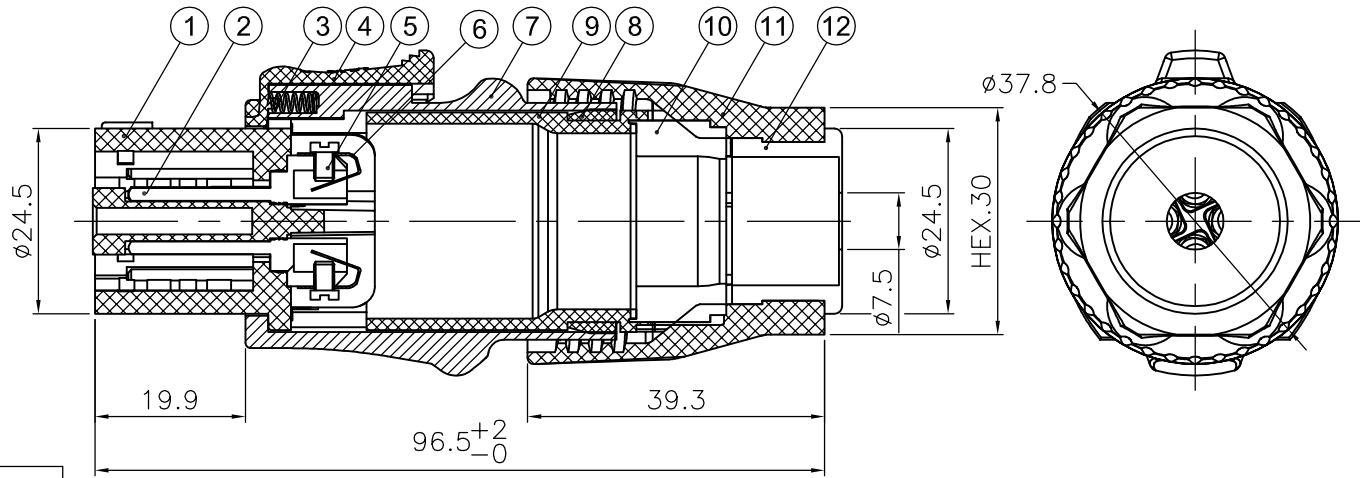
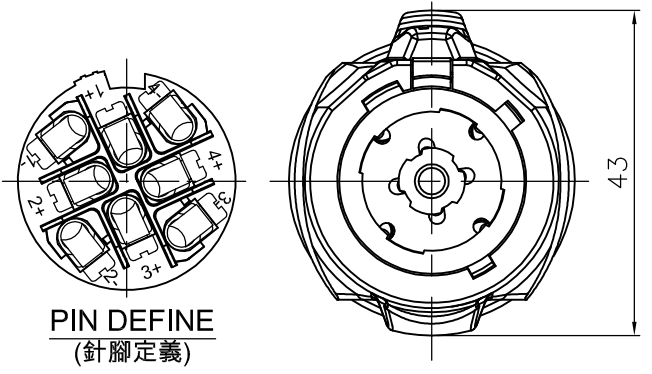
台灣日昇電子股份有限公司
ISSUE APPROVED
 發行核可 本文件與審核紙本正本相符



(印字圖示)

Part No.: SVP562L-GY-8P
 (品名)
 China patent No.: CN 201020259672.1
 (中國專利號) CN 201030277859.X
 Printing color: White
 (印字顏色: 白色)
 Printing font: Times.New.Roman
 (印字字體)

Note(備註):
 1. Provide 4 different size waterproof ring: $\varnothing 8.2$, $\varnothing 8\sim 12$, $\varnothing 12\sim 16$, $\varnothing 16\sim 20$ for different cable usage.
 (提供四種孔徑 $\varnothing 8.2$, $\varnothing 8\sim 12$, $\varnothing 12\sim 16$, $\varnothing 16\sim 20$ 之防水圈, 以便不同線材外徑使用)



12	尾套(BOOT)	NBR	黑色(BLACK)	1	
11	螺套(CAP)	PA	藍色(BLUE)	1	
10	防水圈(WATERPROOF)	NBR	黑色(BLACK)	1	list
9	夾線爪(CHUCK)	PA	灰白色 (ASH GRAY)	1	
8	密封圈(SEAL RING)	SILICON	黑色(BLACK)	1	
7	塑殼(PLASTIC SHELL)	PA	灰色(GRAY)	1	
6	彈片(SPRING)	H62	鍍錫(TIN)	8	
5	螺絲(SCREW)	Q235	發黑(Blackening)	8	
4	按鍵(PUSH BUTTON)	ZnAL4-0	鍍鎳(NICKEL)	1	
3	彈簧(SPRING)	70#		1	
2	插針(PIN)	COPPER	鍍銀(SILVER)	8	
1	頭段 (HEADER CLOCK)	PA	黑色(BLACK)	1	
NO.	DESCRIPTION	MATERIAL	FINISH	Q'TY	DRAWING NO.

Waterproof ring list:
 $\varnothing 8.2$ (T型)、 $\varnothing 8\sim 12$ 、 $\varnothing 12\sim 16$ 、 $\varnothing 16\sim 20$

ERP link(品號)	Part No.(品名)
5115010075	SVP562L-GY-8P
5115010122	SVP562L-GY-8P-SR0

品名-SR0為外銷自動包裝機包裝袋

DIMENSIONS ARE IN MILLIMETERS	APPROVED 日期 2021-12-24
UNLESS OTHERWISE SPECIFIED TOLERANCES	CHECKED 日期
ANGLES = $\pm 5^\circ$	DRAWN 吳碧珊 日期 2021-12-22
UP TO 6 = ± 0.2	FILE NO. D:\CAD\SVP其他系列\5115010075_
6-40 = ± 0.4	SVP562L-GY-8P_CA001A4
40-120 = ± 0.6	ERP LINK: 5115010075
120-315 = ± 1	
ABOVE 315 = ± 1.6	
THIRD_ANGLE	
SCALE 1/1	

	日昇電子股份有限公司 SUN RISE EXACT INDUSTRIAL CO.
	TITLE 8P FEMALE INLINE SPEAKER CONNECTOR
PART NO. SVP562L-GY-8P	REV. A4