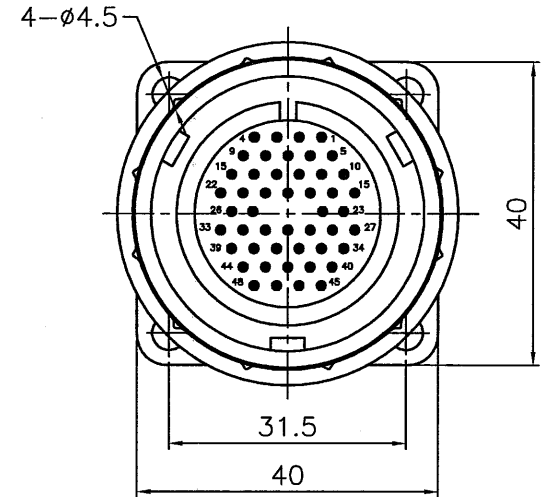
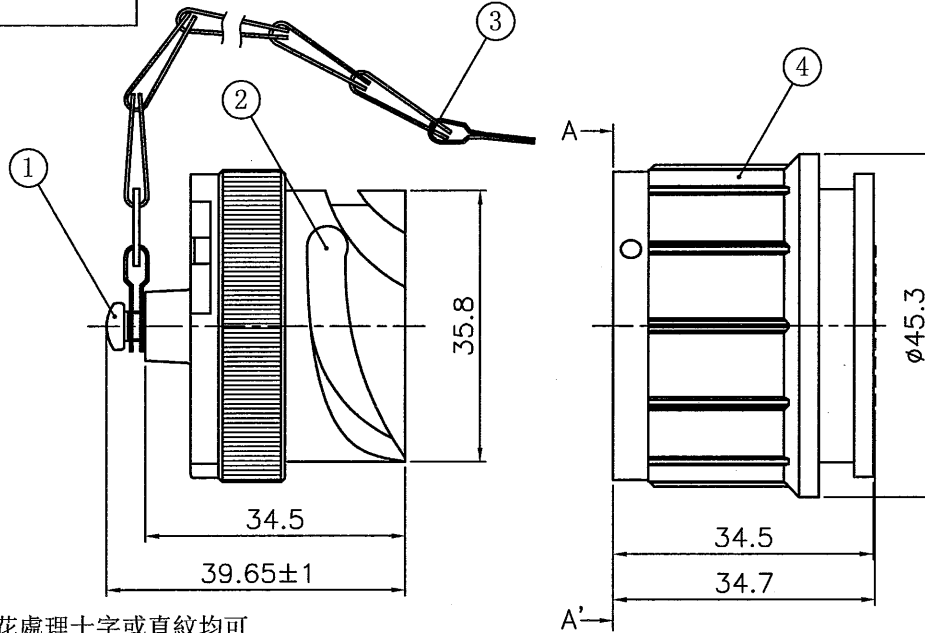
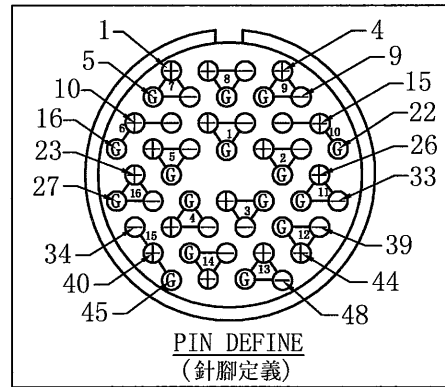
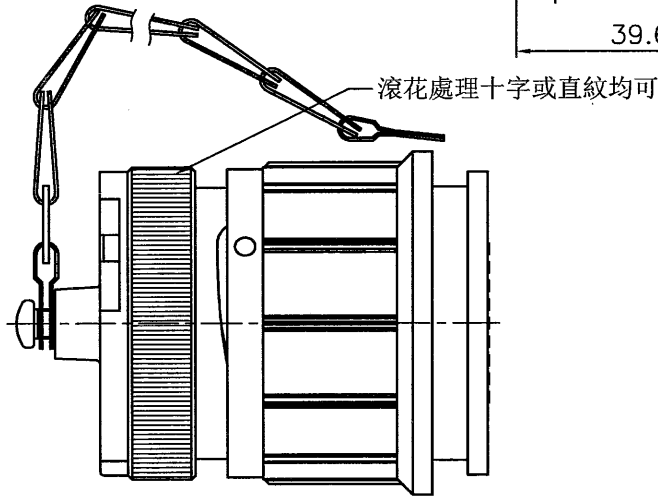


REVISIONS		
ISS	ZONE	DESCRIPTION\PER REQUEST\DATE
V	OPEN	對客戶公開圖紙
	OPEN	對供應商公開圖紙
	CLOSED	僅限廠內使用

台灣日昇電子股份有限公司
ISSUE APPROVED
 發行核可
本文件與簽核
 紙本正本相符



A-A' DETAIL
(A-A' 詳圖)



接線方式			
TRS	S 接地	T 珠頭	R 中端子
XLR	1 接地	2 紅	3 白
PQ	ⓐ	Ⓚ	Ⓜ

NO.	DESCRIPTION	MATERIAL	FINISH	Q'TY	DRAWING NO.
4	SVP-PQ32/48FM 母座		電泳黑 (ELECTOR-COATING BLACK)	1	1601140193
3	鏈條 (CHAIN)		電泳黑 (ELECTOR-COATING BLACK)	1	1405030001
2	SVP-PQ32C		電泳黑 (ELECTOR-COATING BLACK)	1	1601140196
1	螺絲 M4*8 (SCREW)		電泳黑 (ELECTOR-COATING BLACK)	1	1406020024

DIMENSIONS ARE IN MILLIMETERS	
UNLESS OTHERWISE SPECIFIED TOLERANCES	
ANGLES	= ±5°
UP TO 6	= ±0.2
6-40	= ±0.4
40-120	= ±0.6
120-315	= ±1
ABOVE 315	= ±1.6
THIRD_ANGLE	Ⓚ
SCALE	1/1

APPROVED	黃美如	DATE	2012-07-27
CHECKED		DATE	2012-07-27
DRAWN	吳碧珊	DATE	2012-07-27
FILE NO.	D:\CAD\SVP\ 5114060083_SVP-PQ32/48FM_CA001A1		
ERP LINK:	5114060083		

 SUNRISE	日昇電子股份有限公司 SUN RISE EXACT INDUSTRIAL CO.		
	TITLE SQUARE RECEPTACLE MALE PB32-48ZJ		
PART NO.	SVP-PQ32/48FM	REV.	A1